

# CORBEILLE DOUBLE TRI SÉLECTIF BD2T



- Personnalisable
- Respect des exigences Vigipirate
- Lavable
- Modèle à plusieurs compartiments pour le tri sélectif

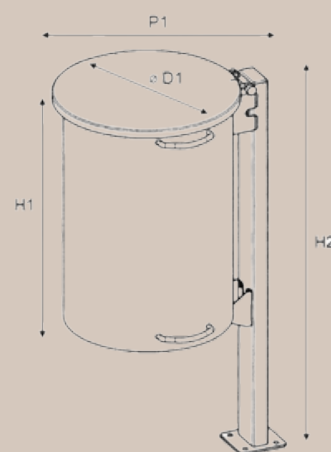
## Spécifications

- Corbeille métallique en acier galvanisé 12/10e
- Pieds verticaux réalisés en tube d'acier rectangulaire 80x40 zingué et peint
- Peinture au four par poudrage epoxy polyester (teinte RAL de votre choix)

Le vidage de la corbeille est facilité avec un système permettant l'enlèvement du panier de son support par un déverrouillage à clé et verrouillage automatique.

Personnalisation grâce à de nombreuses variantes :

- Avec couvercle en tôle d'acier galvanisé 15/10e
- Avec emplacement de 147x147 pour le marquage d'un logo ou blason
- Sans pied pour une fixation murale
- Platine anti-arrachement pour incorporer lors de la fixation dans le béton
- Version tri sélectif avec deux bacs



Modèles	BD40	BD50	BD70
Capacité	40L	50L	70L
Ø D1	355	355	395
H1	455	555	587
H2	975	975	975
P1	420	420	490